

# Gabinete Rack Mural

Fondo: 45 cm.



Made for professional certified networks

**Material:** SPCC Acero de alta calidad laminado en frío

**Espesor:** Barras de soporte 2.0mm; otras partes 1.2mm

**Color:** RAL9004 (Negro)

**Terminación de superficie:** Desengrasado, limpieza con ácido, prevención de óxido, limpieza agua pura, pintura plastificada electroestática.

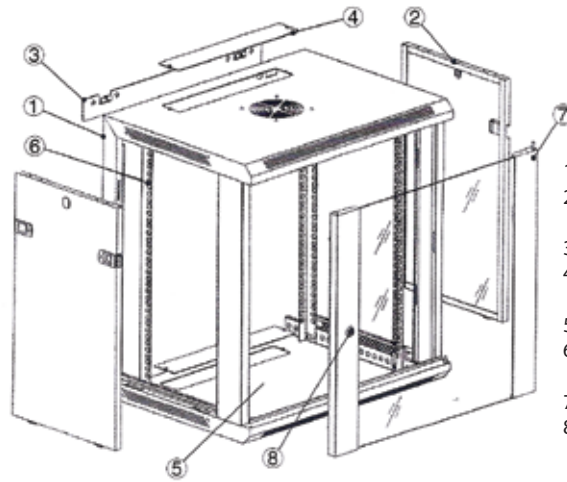
**Estándares:** Cumple con ANSI/EIA ; RS-310-D ; IEC297 ; DIN41491 DIN41494 ; PARTI PART7 ; GB/T3047 ; 2-92STANDARD

**Fabricación:** China

Incluye dos juegos de tuercas enjauladas, equivalente a ocho puntos de fijación. Esto permite instalar dos equipos de 1U cada uno. Para cada U adicional se requiere un juego código M6-4KIT



No incluye bandejas ni turbinas. Incluye perforaciones y ranuras para una turbina de 12x12cm (código 12038)



1. Esqueleto
2. Puerta lateral desmontable con chapa
3. Soporte mural de enganche
4. Tapa pequeña superior para cables
5. Base inferior
6. Riel para tuerca enjaulada M6-4KIT
7. Puerta frontal de vidrio
8. Chapa cerradura con llave



## Versiones disponibles:

**RK04-4L (Rack 19" 4U):**

UH= 17; UW= 48; UD= 39  
PH= 28; PW= 60; PD= 45  
EH= 29.5; EW= 61.5; ED= 46.5  
Peso con empaque: 12 kg.

**RK06-4L (Rack 19" 6U):**

UH= 26; UW= 48; UD= 39  
PH= 37; PW= 60; PD= 45  
EH= 38.5; EW= 61.5; ED= 46.5  
Peso con empaque: 16 kg.

**RK06-4LD (Rack 19" 6U):**

UH= 26; UW= 48; UD= 30  
PH= 37; PW= 60; PD= 45  
EH= 39; EW= 62; ED= 47  
(viene desarmado)  
Peso con empaque: 16 kg.

**RK09-4L (Rack 19" 9U):**

UH= 40; UW= 48; UD= 39  
PH= 50; PW= 60; PD= 45  
EH= 51.5; EW= 46.5; ED= 61.5  
Peso con empaque: 19,5 kg.

**RK15-4L (Rack 19" 15U):**

UH= 66; UW= 48; UD= 39  
PH= 77; PW= 60; PD= 44.5  
EH= 78.5; EW= 46.5; ED= 61.5  
Peso con empaque: 28 kg.

Consulte por otras versiones a pedido.

**Leyenda:**  
Dimensiones útiles interiores (cms): Alto=UH ; Ancho=UW ; Profundidad=UD  
Dimensiones exteriores producto (cms): Alto=PH ; Ancho=PW ; Profundidad=PD  
Dimensiones exteriores empaque (cms): Alto=EH ; Ancho=EW ; Profundidad=ED

[www.linkmade.cl](http://www.linkmade.cl)